

DENKA-LIFT 1200



ARBEITSBÜHNEN
ERLEICHTERN IHNEN DIE ARBEIT.

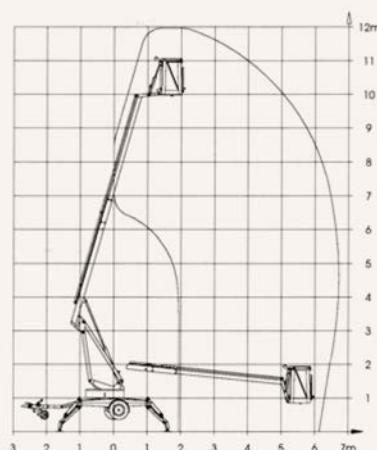
TECHNISCHE DATEN

Arbeitshöhe/Plattformhöhe	12 m/10 m
Korbtraglast	120 kg
Drehbereich	endlos
Reichweite seitlich	6,70 m
Eigengewicht	ca. 990 kg
Transportlänge	5,05/5,59 m
Transporthöhe	1,84/2,10 m
Transportbreite	0,75/1,40 m
Antrieb	230 V
Abstützbreite	3,5 x 3,5 m

IM EINSATZ

- Malerarbeiten, Fassadenanstriche
- Fassaden-, Fenster- und Dachrinnenreinigung
- Baumschnitt-, Baumpflege- und Fällarbeiten
- Schornstein- und Dachdeckerarbeiten
- Weihnachtsbeleuchtungen
- Montage- und Wartungsarbeiten
- Bautenschutz und Verfügen
- Antennenanlagenbau
- Blitzschutz- und Elektroarbeiten
- Leuchtreklamemontage und Servicearbeiten
- Arbeiten in Werk- und Industriehallen
- Foto- und Filmarbeiten

RANGIERANTRIEB



INFOS ONLINE:



RAINBACHER
BIOLOGISCH RENOVIEREN. KG

BAUBIOLOGISCHE MALEREI
BODENBELÄGE
HOLZRENOVIERUNGEN
ARBEITSBÜHNENVERMIETUNG

4820 Bad Ischl, Kreuterer Straße 23
Tel.: 06132-24491 | Mobil: 0664-4221035
E-Mail: office@rainbacher.at | www.rainbacher.at